

C-Druckkupplung PN 16  
aus Aluminium-Legierung

**DIN**  
**14 302**

Aluminium alloy delivery coupling type C; nominal pressure 16

Ersatz für Ausgabe 11.57

Die nach der bisherigen Norm DIN 14 302, Ausgabe November 1957, erteilten Prüfnummern behalten bis zu 3 Jahren nach Ausgabedatum dieser Norm ihre Gültigkeit.

Maße in mm

**1 Zweck**

Die C-Druckkupplung nach dieser Norm dient zum Anschluß von C-Druckschläuchen nach DIN 14 811 Teil 1.

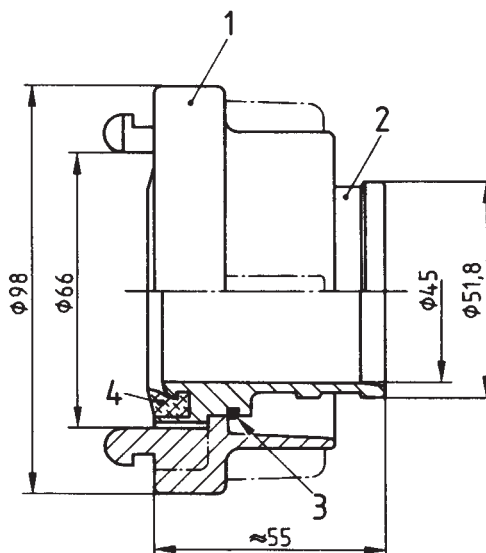
Anmerkung: Soll für besondere Anforderungen (z. B. Öleinsatz, aggressive Atmosphäre oder Flüssigkeiten) eine C-Druckkupplung nach DIN 86 202 (aus Kupfer-Zink-Legierung nach DIN 17 673 Teil 1) oder eine C-Druckkupplung aus nichtrostendem Stahlguß nach DIN 17 445 geliefert werden, ist dies zu vereinbaren.

**2 Maße, Bezeichnung**

Nicht angegebene Einzelheiten sind zweckentsprechend zu wählen.

Zulässige Abweichungen für Maße ohne Toleranzangabe und Maßangaben für Formschrägen siehe Abschnitt 4.2.

**2.1 Zusammenstellung**



Bezeichnung der vollständigen C-Druckkupplung (C):

Druckkupplung DIN 14 302 – C

Soll die C-Druckkupplung zusätzlich mit einer Erdungsschraube und/oder mit einer Sicherung gegen unbeabsichtigtes Lösen versehen sein, ist dies bei Bestellung besonders anzugeben.

Pos. Nr	Stückzahl	Bezeichnung	
		Benennung	Identifizierung
1	1	Knaggenteil	DIN 14 302 – 1 – DS
2	1	Einbindestutzen	DIN 14 302 – 2 – D
3	1	Sperring	DIN 14 302 – 3 – DS
4	1	Dichtring	DIN 14 302 – 4 – D

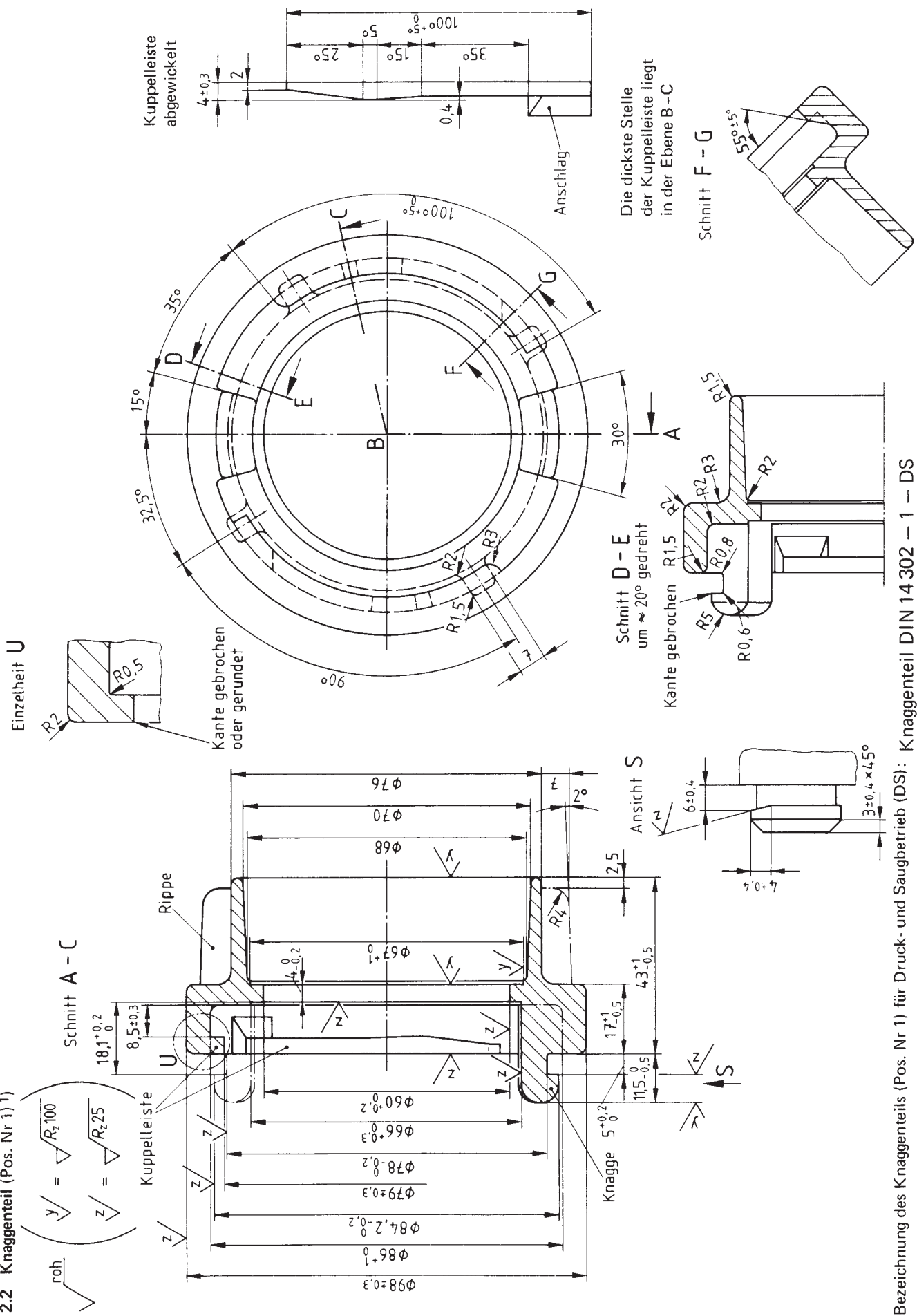
Fortsetzung Seite 2 bis 6

Normenausschuß Feuerwehrwesen (FNFW) im DIN Deutsches Institut für Normung e.V.

Normenausschuß Armaturen (NAA) im DIN

Jede Art der Vervielfältigung, auch auszugsweise, nur mit Genehmigung des DIN Deutsches Institut für Normung e.V., Berlin, gestattet.

2.2 Knaggeteil (Pos. Nr 1) 1)



Bezeichnung des Knaggeteils (Pos. Nr 1) für Druck- und Saugbetrieb (DS): Knaggeteil DIN 14 302 – 1 – DS

1) Ergänzende Hinweise zur Angabe der Oberflächenzeichen siehe Erläuterungen zu DIN 14 309.